

Endian 4i Edge V

Entry-Level Industrial IoT Gateway



endianOS
✓ included



Il 4i Edge V è il modello entry-level della famiglia Endian 4i Edge, ideale per fornire cybersecurity a livello industriale e accesso remoto. Disponibile con supporto per la connettività wireless (WiFi o 4G) e cablata, garantisce la massima velocità e affidabilità. Con Endian 4i Edge V potrete sperimentare prestazioni di alta qualità a un prezzo estremamente competitivo.

Gli strumenti di Cybersecurity su misura proteggono l'infrastruttura centrale da eventuali attacchi e fughe di dati. Se utilizzato come parte della Secure Digital Platform con Endian Switchboard, 4i Edge V è l'ideale per qualsiasi progetto di digitalizzazione. Come modello entry level, offre accesso remoto sicuro, gestione granulare dei diritti di utenti/dispositivi, sicurezza della rete industriale e segmentazione della rete IT/OT. Il 4i Edge V è il principale gateway di protezione industriale per tutti coloro che sono alla ricerca di una protezione efficace a costi contenuti.

Highlights

- ✓ Hardware resistente
- ✓ Montaggio su guida DIN
- ✓ 2GB RAM
- ✓ 16GB di memoria
- ✓ 2x porte Ethernet
- ✓ Disponibile con WiFi o 4G

EndianOS 4i

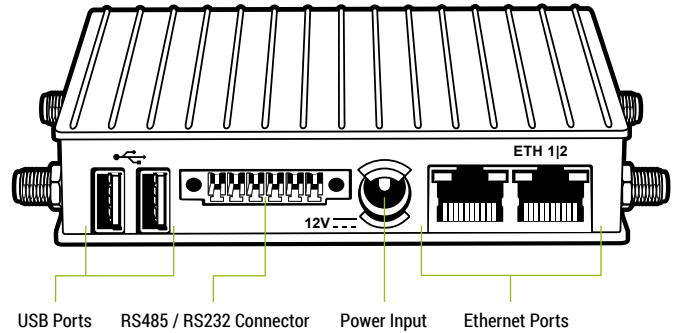
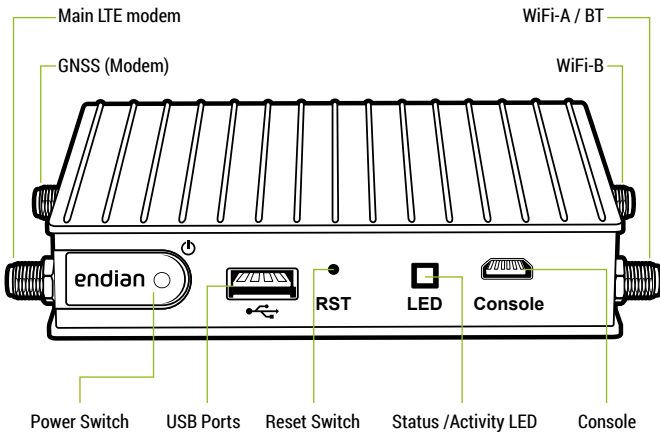
Il cuore dell'ecosistema Endian è EndianOS che supporta l'intera piattaforma Secure Digital. Un sistema operativo incentrato sulla sicurezza, per fornire rete e connettività sicure in una soluzione intuitiva e facile da usare. Endian 4i con sistema EndianOS è disponibile come soluzione hardware, software o virtuale.

EndianOS 4i Highlights

Manutenzione da remoto sicura	L'accesso da remoto a tutti gli apparecchi collegati è facile e sicuro per tutti i tipi di utenze. La manutenzione viene consentita senza problemi ovunque, senza dover apportare modifiche alle reti dei siti remoti.
Architettura Zero Trust	Criteri di accesso e autorizzazione granulari per ridurre l'area di un possibile attacco. Monitorare e verificare i record di accesso per garantire la conformità.
Microsegmentazione	Si definiscono zone di rete e politiche di firewall per proteggere le risorse IT critiche e interconnettere diversi segmenti tramite percorsi sicuri (NAT e VPN).
Gestione delle minacce	Le minacce e gli attacchi avanzati che si infiltrano nella rete aziendale vengono rilevati e bloccati con il nostro set di strumenti di sicurezza multiforme.
Visibilità e monitoraggio della rete	Endian Network Awareness permette di scoprire e proteggere dalle minacce la rete e identificare i colli di bottiglia della rete o le attività inappropriate.



Per maggiori dettagli,
scansiona il codice QR



Modelli

Basic	Model Endian 4i Edge V
4G connectivity	Model Endian 4i Edge V 4G
WiFi connectivity	Model Endian 4i Edge V WiFi

Dimensioni e specifiche fisiche

Montaggio	Desktop / DIN Rail (Optional)
Dimensioni dispositivo BxTxH	112 mm x 84 mm x 25 mm
Dimensioni confezione BxTxH	200 mm x 160 mm x 65 mm
Peso (netto)	450 g
Alimentazione	DC input: unregulated 8V to 36V
Temperatura operativa	0°C – +60°C/32°F – +140°F
Temperatura stoccaggio	-40°C – +85°C/-40°F – +185°F
Umidità	10% ~ 90% umidità relativa, non-condensing

Hardware

CPU	NXP i.MX8M Mini, quad-core ARM Cortex-A53, 1.8GHz
Memoria	2 GB
Storage	16 GB
Networking & Interfaces	<ul style="list-style-type: none"> • 2x Ethernet Ports (1x 1000Mbps 1x 100Mbps) • 3x USB 3.0 • 1x Serial Port RS232/485 • 1x Console
Raffreddamento	Senza ventole
Status LED	1 LED
Certificazioni	CE, FCC, RoHS

Altri accessori

DIN Rail Kit	<ul style="list-style-type: none"> • DIN-Rail Mounting Kit front • DIN-rail Mounting Kit side
Alimentazione	<ul style="list-style-type: none"> • Power supply unit • DC terminal block adapter

Licenze e Abbonamento Endian

La sottoscrizione a Endian 4i include tutte le funzionalità in un unico canone all-inclusive. Con la sottoscrizione, i nostri clienti possono fare affidamento su software e servizi di sicurezza leader nel segmento industriale con un supporto costante di esperti del settore. Per ottenere il massimo da Endian 4i è necessario sottoscrivere un abbonamento disegnato sulla base delle esigenze aziendali, facile da acquistare e mantenere.

Per ogni prodotto Endian è necessario un abbonamento e per 4i sono disponibili sottoscrizioni di 1, 3 o 5 anni.

Con l'abbonamento si ottiene l'accesso a:

<p>Abbonamenti di sicurezza premium</p> <ul style="list-style-type: none"> • Firme IPS • Rilevamento malware DNS 	<p>Software Endian</p> <ul style="list-style-type: none"> • Aggiornamenti di sicurezza • Aggiornamenti e upgrade del firmware • Aggiornamenti delle firme di sicurezza
<p>Supporto tecnico Endian*</p> <ul style="list-style-type: none"> • Copertura 8*5 (vedi orari di apertura degli uffici locali) • Elaborazione dei ticket per ordine di priorità • Elaborazione rapida di sostituzioni per processi di RMA <p><small>* Con riferimento all Endian Support SLA</small></p>	<p>Endian Network</p> <ul style="list-style-type: none"> • Accesso remoto centralizzato ai dispositivi • Gestione dell'assistenza e delle licenze