

Endian 4i Edge V

Industrielles IoT-Gateway der Einstiegsklasse

endianOS
✓ included



Als Einstiegsmodell der Endian 4i Edge-Serie bietet dieses industrielle Gateway einen sicheren Fernzugriff und erstklassige Cybersecurity. Es unterstützt kabelgebundene sowie kabellose Verbindungen (WiFi und 4G) und sorgt damit für hohe Geschwindigkeit und Zuverlässigkeit.

Maßgeschneiderte Cybersecurity-Tools schützen die digitale Infrastruktur vor Angriffen und Datenverlust. In Kombination mit dem Endian Switchboard integriert sich das Endian 4i Edge V nahtlos in die Secure Digital Platform und ermöglicht die präzise Steuerung von Nutzer- und Geräteberechtigungen sowie die granulare Segmentierung von IT- und OT-Netzwerken. Damit wird es zum idealen Digitalisierungspartner für alle, die ein zuverlässiges und kostengünstiges Security-Gateway suchen.

Highlights

- ✓ Robuste Hardware
- ✓ DIN-Schienenmontage
- ✓ 2GB RAM
- ✓ 16GB Festplatte
- ✓ 2x Ethernet Ports
- ✓ Verfügbar mit WiFi oder 4G

EndianOS 4i

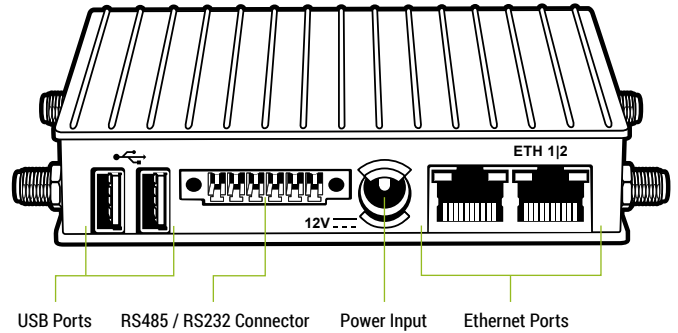
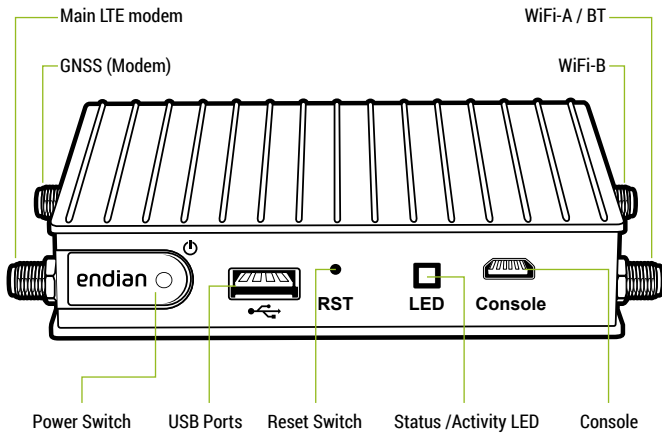
Das Herzstück des Endian-Ökosystems ist EndianOS, das die gesamte Endian Secure Digital Platform betreibt. Das EndianOS ist ein sicherheitsorientiertes Betriebssystem, das den kompletten Netzwerk-, Sicherheits- und Konnektivitäts-Stack in einer intuitiven und einfach zu bedienenden Lösung bereitstellt. Das Gateway Endian 4i Edge V, powered by EndianOS, ist als **Hardware**, **Software** oder **virtuelle** Lösung erhältlich.

EndianOS 4i Highlights

Sichere Fernwartung	Kombiniert einen einfachen und sicheren Fernzugriff mit einer umfassenden Benutzer-/Geräteberechtigungsverwaltung.
Zero Trust Architektur	Ermöglicht die Umsetzung fein abgestufter Zugriffs- und Autorisierungsrichtlinien zur Reduzierung der Angriffsfläche. Überwachen und prüfen Sie Zugriffsprotokolle zur Einhaltung von Compliance-Vorgaben.
Mikrosegmentierung	Definition von Netzwerkzonen und Firewall-Richtlinien zum Schutz kritischer IT- und OT-Netzwerke und zur Vernetzung verschiedener Segmente über sichere Verbindungen (NAT & VPN).
Threat Management	Mit unseren vielseitigen Sicherheitstools lassen sich komplexe Bedrohungen erkennen und Angriffe auf das IT- und OT-Netzwerk verhindern.
Visualisierung und Überwachung des Netzwerks	Mit Network Awareness sorgt Endian für Transparenz zur Erkennung verbundener Ressourcen und zum Schutz vor IT- und OT-Bedrohungen. Identifizieren Sie Engpässe im Netzwerk und erkennen Sie unzulässige Aktivitäten.



Für weitere Details scannen
Sie bitte den QR-Code



Modelle

Basic	Model Endian 4i Edge V
4G connectivity	Model Endian 4i Edge V 4G
WiFi connectivity	Model Endian 4i Edge V WiFi

Abmessungen und technische Daten

Form	Desktop / DIN Rail (Optional)
Abmessungen Gerät BxTxH	112 mm x 84 mm x 25 mm
Abmessungen Verpackung BxTxH	200 mm x 160 mm x 65 mm
Gewicht (unverpackt)	450 g
Stromversorgung	DC input: unregulated 8V to 36V
Betriebstemperatur	0°C – +60°C/32°F – +140°F
Lagerungstemperatur	-40°C – +85°C/-40°F – +185°F
Feuchtigkeit	10% ~ 90% Relative Feuchtigkeit, nicht kondensierend

Hardware

CPU	NXP i.MX8M Mini, Quad-Core ARM Cortex-A53, 1.8GHz
Arbeitsspeicher	2 GB
Festplatte	16 GB
Netzwerk & Schnittstellen	<ul style="list-style-type: none"> • 2x Ethernet Ports (1x 1000 Mbps 1x 100 Mbps) • 3x USB 3.0 • 1x Serial Port RS232/485 • 1x Console
Kühlung	Lüfterlos
Status LED	1 LED
Zertifikationen	CE, FCC, RoHS

Weiteres Zubehör

DIN Rail Kit	<ul style="list-style-type: none"> • DIN-Rail Mounting Kit front • DIN-rail Mounting Kit side
Stromversorgung	<ul style="list-style-type: none"> • Power supply unit • DC terminal block adapter

Endian Lizenzen & Abonnement

Das Endian 4i Abonnement bietet ein umfassendes Dienstleistungspaket zu einem Komplettpreis. Ein Abonnement bietet Software-Updates, unterstützt durch Support auf Expertenebene. Holen Sie das Beste aus Ihrer Endian 4i mit einem Abonnement, das einfach bedienbar und auf Ihr Unternehmen zugeschnitten ist.

Für jedes Endian-Produkt ist ein Abonnement erforderlich. Für die Endian 4i Edge Produkte wählen Sie einfach die Dauer des Abonnements von 1 Jahr, 3 Jahren oder 5 Jahren aus.

Mit dem Abonnement erhalten Sie Zugriff auf:

Premium Security-Abonnements

- IPS-Signaturen
- DNS-Malware-Erkennung

Endian Software

- Security Updates
- Firmware Updates & Erweiterung
- Updates der Sicherheitssignaturen

Endian technischer Support*

- Erreichbarkeit 8*5 (siehe Öffnungszeiten des örtlichen Büros)
- Vorrangige Bearbeitung von Tickets
- Hot Replacement RMA-Bearbeitung

Endian Network

- Zentralisierter Fernzugriff auf Geräte
- Support und Lizenzmanagement

* Bezugnahme auf das Endian Support SLA